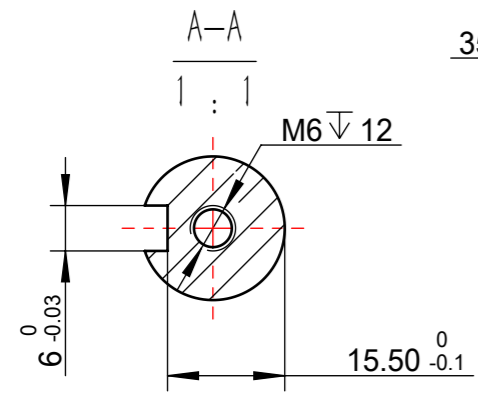


插针序号	引线颜色	功能
1	红	U
2	蓝	V
3	黄	W
4	黄绿	GND

插针序号	引线颜色	功能
1	蓝	A
2	蓝黑	A-
3	白	B
4	白黑	B-
5	黄	Z
6	黄黑	Z-
7	绿黑	U-
8	棕黑	V-
9	灰黑	W-
10	黑	GND
11	红	+5V
12	屏蔽	P屏蔽

技术要求  
1、配6\*6-25的键，单独包装。



额定功率 Rated Power (W)	750	线电阻 Line-Line Resistance (Ω)	0.0556±10%
额定电压 Rated Voltage (V)	DC48	线电感 Line-Line Inductance (mH)	0.1988±20%
额定电流 Rated Current (A)	24	电气常数 Electrical Time Constant (ms)	3.58
额定转速 Rated Speed (rpm)	3000	接线方式 Winding Connection	三角形接法
额定转矩 Rated Torque (N.m)	2.38	绝缘等级 Insulation Class	F
峰值扭矩 Peak Torque (N.m)	4.77	防护等级 Safety Class	IP54
反电势 Voltage Constant (V/krpm)	7±5%	极对数 Number of pole pairs	5
转矩系数 Torque Coefficient (N.m/A)	0.11	编码器型号 Encoder Type	和利时磁编8724 (2500ppr)
转子惯量 Rotor Inertia (Kg.m <sup>2</sup> )	1.52X10 <sup>-4</sup>	制动器型号 Brake Type	---

未注线性公差按照 GB/T 1804-2000-C						
尺寸分段	公差等级	标记	处数	更改文件号	签名	年、月、日
0.5~3	±0.2					
>3~6	±0.3					
>6~30	±0.5	设计			2023.10.22	重量
>30~120	±0.8					1.277
>120~400	±1.2	工艺				比例
未注角度公差	±0.2°	审核			2023.10.22	
未注倒角公差	±5°	批准				1:1.5

北京和利时电机技术有限公司

80LCB075C-55AA11-032207

阶段标记 版本  
A

共 1 张 第 1 张

